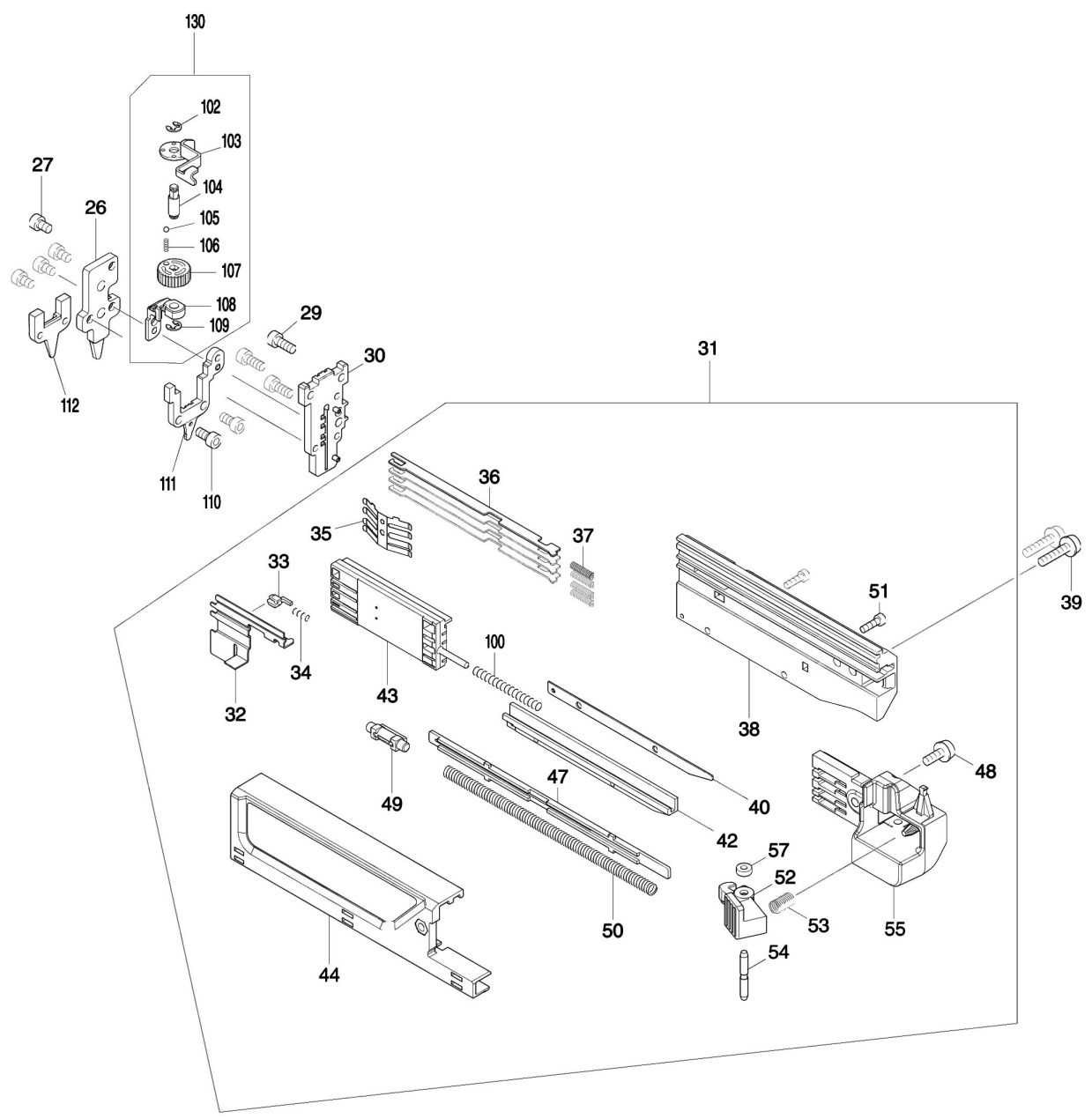


Nr.	Part nr.	Name
001	266901-4	Tapschroef 4X14Mm
003	183G24-4	Motorhuisset Pt354D
003C10	263002-9	Rubber Pen 4 6413 A
003C20	252126-6	Borgmoer M4X7Mm Mt070
003C30	931102-0	Zeskantmoer M4 A
004	644813-5	Aansluitunit Df/Hp331D
007	915101-0	Schroef M4X6
008	457384-1	Afdekkap Dpt353 P
010	345704-0	Glijplaat Bpt350
011	347140-6	Nagelgeleider Dpt353
013	326903-3	Voeringsbout Dpt353
014	347143-0	Bodemplaat DPT353 P
015	457389-1	Veerhouder Dpt353
016	347148-0	Veerbehuizing Dpt353
017	232364-6	Drukveer 17 Dpt353
018	347141-4	Slagstuk Dpt353
019	424952-5	Bescherming Dpt353
020	253804-1	Sluitring 6 BLS713 P
022	319537-9	Houder Dpt353 P
023	931302-2	Zeskantmoer M6
024	345702-4	Slagpen Bpt350
025	268157-5	Borgpen 4 Bpt350 P
026	144291-4	Deksel Slagpengel DPT353 P
027	922102-1	Zeskantbout 4X6
029-1	922112-8	Inbusbout M4X10 Bpt350 A
029-2	922127-5	Inbusbout M4X16
029-2C10	922112-8	Inbusbout M4X10 Bpt350 A
030	144330-0	Slagpengeleider Compl Dpt353
031	135897-9	Magazijn Compleet Dpt353 A
032	347138-3	Drukplaat Dpt353
033	310176-8	Afslag Bpt350
034	233018-8	Drukveer 3 Jr3030T
035	232362-0	Bladveer Dpt353
036	346239-4	Nagelafslag Bpt350 A
037	232367-0	Drukveer 3 Dpt353
038	457379-4	Magazijn Dpt353 P
039	911133-5	Schroef 4X18
040	347137-5	Afstandhouder Dpt353
042	144335-0	Onderste Nagelgeleider Dpt353
043	457382-5	Nagelgeleiderhouder Dpt353
044	457380-9	Bovenste Nagelgldr Dpt353
044C10	931102-0	Zeskantmoer M4 A
047	457387-5	Afdekplaat Startveer Dpt353
048	911113-1	Schroef 4X10
049	457383-3	Kraagpin 5-6 Dpt353
050	232366-2	Drukveer 5 Dpt353*

Nr.	Part nr.	Name
051	266177-3	Inbusbout M3X10
052	457388-3	Hendel Dpt353
053	233117-6	Drukveer 6X29Mm Ga9010C
054	256793-9	Pen 3 Dbn500
055	457381-7	Kap Schuifdeksel Dpt353
056	268158-3	Pin 5 Bpt350
057	262054-7	Urethane Ring 3 6837
058	347139-1	Blokkeerarm Dpt353
059	629268-5	Dc Motor Pt354D 10.8V
060	267053-4	Sluistring 12Mm
061	227166-3	Tandwiel 69 Bpt350
063	221961-3	Tandwiel 27 T221D
064	154973-0	Tandwiel 7 Cpl Bpt350
065	345773-1	Anti Terugslag Plaat Bpt350
066	144290-6	Tandwiel 55 DPT353 P
067	214060-8	Glijlager 10 T221Dw
068	620507-6	Licht Circuit Dst111
069	632J91-9	Controle Unit 10,8V Pt354D
069C10	654069-2	Aansluiting Motor Bo4555/56/65
070	456799-9	Blokkeerplaat Dst111
071	632J09-0	Schakelaar Dst111/121 P
072	632G60-2	Schakelaar Dst111
073	632K06-2	Schakelaar Dpt353
078	232370-1	Drukveer 5 Dpt353
079	457386-7	Schakelknop Dpt353 P
080	347142-2	Tandwiel Plaat Dpt353*
093	266429-2	Tapschroef 3X16 P
094	457385-9	Huisdeksel Dpt353
095	183G24-4	Motorhuisset Pt354D
095C10	263002-9	Rubber Pen 4 6413 A
095C20	252126-6	Borgmoer M4X7Mm Mt070
095C30	931102-0	Zeskantmoer M4 A
096	853C65-7	Naamplaat Pt354D PT354D P
097	911173-3	Met.schroef M4x45mm P
098	266429-2	Tapschroef 3X16 P
099	266429-2	Tapschroef 3X16 P
100	233459-8	Drukveer 3X40Mm Hr1830F
101	232365-4	Drukveer 7 Dpt353
102	961017-7	Stopring E-3 A
103	347136-7	Contactarm Dpt353
104	326905-9	Asafsteller Dpt353
105	216031-1	Stalen Kogel 2,3Mm An-Series
106	234254-9	Drukveer 2Mm Gn420C
107	457378-6	Afsteller Dpt353
108	310778-0	Arm Dpt353
109	961017-7	Stopring E-3 A

Nr.	Part nr.	Name
110	922107-1	Inbusbout m4x8mm ck P
111	144329-5	Centreerplaat Dpt353
112	310777-2	Contactpunt Deksel DPT353 P
113	310780-3	Balansgewicht P
114	251566-5	Inbusbout M4X6Mm
115	347146-4	Tandwielgeleider Dpt353
116	457390-6	Balansgewicht Houder DPT353 P
119	326902-5	Tandwielas Dpt353
120	424953-3	Stootrand Dpt353*
121-1	922102-1	Zeskantbout 4X6
121-2	266199-3	Inbusbout M4X6
122	347145-6	Geleiderail R Dpt353
123	347144-8	Geleiderail L Dpt353
124	310781-1	Balansgewicht B
125	347147-2	Counter Stopper Dpt353 P
126	424954-1	Bescherming Dpt353
127	326904-1	Gewicht DPT353 P
128	232363-8	Drukveer 7 Dpt353
129	326901-7	Geleidingsbus DPT353 P
130	135857-1	Contact Arm Compleet Dpt353
131	135855-5	Tandwielset DPT353 P
132	457809-5	Schakelaar Beschermer Dpt352*



Nr.	Part nr.	Name
001	266901-4	Tapschroef 4X14Mm
003	183G24-4	Motorhuisset Pt354D
003C10	263002-9	Rubber Pen 4 6413 A
003C20	252126-6	Borgmoer M4X7Mm Mt070
003C30	931102-0	Zeskantmoer M4 A
004	644813-5	Aansluitunit Df/Hp331D
007	915101-0	Schroef M4X6
008	457384-1	Afdekkap Dpt353 P
010	345704-0	Glijplaat Bpt350
011	347140-6	Nagelgeleider Dpt353
013	326903-3	Voeringsbout Dpt353
014	347143-0	Bodemplaat DPT353 P
015	457389-1	Veerhouder Dpt353
016	347148-0	Veerbehuizing Dpt353
017	232364-6	Drukveer 17 Dpt353
018	347141-4	Slagstuk Dpt353
019	424952-5	Bescherming Dpt353
020	253804-1	Sluitring 6 BLS713 P
022	319537-9	Houder Dpt353 P
023	931302-2	Zeskantmoer M6
024	345702-4	Slagpen Bpt350
025	268157-5	Borgpen 4 Bpt350 P
026	144291-4	Deksel Slagpengel DPT353 P
027	922102-1	Zeskantbout 4X6
029-1	922112-8	Inbusbout M4X10 Bpt350 A
029-2	922127-5	Inbusbout M4X16
029-2C10	922112-8	Inbusbout M4X10 Bpt350 A
030	144330-0	Slagpengeleider Compl Dpt353
031	135897-9	Magazijn Compleet Dpt353 A
032	347138-3	Drukplaat Dpt353
033	310176-8	Afslag Bpt350
034	233018-8	Drukveer 3 Jr3030T
035	232362-0	Bladveer Dpt353
036	346239-4	Nagelafslag Bpt350 A
037	232367-0	Drukveer 3 Dpt353
038	457379-4	Magazijn Dpt353 P
039	911133-5	Schroef 4X18
040	347137-5	Afstandhouder Dpt353
042	144335-0	Onderste Nagelgeleider Dpt353
043	457382-5	Nagelgeleiderhouder Dpt353
044	457380-9	Bovenste Nagelgldr Dpt353
044C10	931102-0	Zeskantmoer M4 A
047	457387-5	Afdekplaat Startveer Dpt353
048	911113-1	Schroef 4X10
049	457383-3	Kraagpin 5-6 Dpt353
050	232366-2	Drukveer 5 Dpt353*

Nr.	Part nr.	Name
051	266177-3	Inbusbout M3X10
052	457388-3	Hendel Dpt353
053	233117-6	Drukveer 6X29Mm Ga9010C
054	256793-9	Pen 3 Dbn500
055	457381-7	Kap Schuifdeksel Dpt353
056	268158-3	Pin 5 Bpt350
057	262054-7	Urethane Ring 3 6837
058	347139-1	Blokkeerarm Dpt353
059	629268-5	Dc Motor Pt354D 10.8V
060	267053-4	Sluitring 12Mm
061	227166-3	Tandwiel 69 Bpt350
063	221961-3	Tandwiel 27 T221D
064	154973-0	Tandwiel 7 Cpl Bpt350
065	345773-1	Anti Terugslag Plaat Bpt350
066	144290-6	Tandwiel 55 DPT353 P
067	214060-8	Glijlager 10 T221Dw
068	620507-6	Licht Circuit Dst111
069	632J91-9	Controle Unit 10,8V Pt354D
069C10	654069-2	Aansluiting Motor Bo4555/56/65
070	456799-9	Blokkeerplaat Dst111
071	632J09-0	Schakelaar Dst111/121 P
072	632G60-2	Schakelaar Dst111
073	632K06-2	Schakelaar Dpt353
078	232370-1	Drukveer 5 Dpt353
079	457386-7	Schakelknop Dpt353 P
080	347142-2	Tandwiel Plaat Dpt353*
093	266429-2	Tapschroef 3X16 P
094	457385-9	Huisdeksel Dpt353
095	183G24-4	Motorhuisset Pt354D
095C10	263002-9	Rubber Pen 4 6413 A
095C20	252126-6	Borgmoer M4X7Mm Mt070
095C30	931102-0	Zeskantmoer M4 A
096	853C65-7	Naamplaat Pt354D PT354D P
097	911173-3	Met.schroef M4x45mm P
098	266429-2	Tapschroef 3X16 P
099	266429-2	Tapschroef 3X16 P
100	233459-8	Drukveer 3X40Mm Hr1830F
101	232365-4	Drukveer 7 Dpt353
102	961017-7	Stopring E-3 A
103	347136-7	Contactarm Dpt353
104	326905-9	Asafsteller Dpt353
105	216031-1	Stalen Kogel 2,3Mm An-Series
106	234254-9	Drukveer 2Mm Gn420C
107	457378-6	Afsteller Dpt353
108	310778-0	Arm Dpt353
109	961017-7	Stopring E-3 A

Nr.	Part nr.	Name
110	922107-1	Inbusbout m4x8mm ck P
111	144329-5	Centreerplaat Dpt353
112	310777-2	Contactpunt Deksel DPT353 P
113	310780-3	Balansgewicht P
114	251566-5	Inbusbout M4X6Mm
115	347146-4	Tandwielgeleider Dpt353
116	457390-6	Balansgewicht Houder DPT353 P
119	326902-5	Tandwielas Dpt353
120	424953-3	Stootrand Dpt353*
121-1	922102-1	Zeskantbout 4X6
121-2	266199-3	Inbusbout M4X6
122	347145-6	Geleiderail R Dpt353
123	347144-8	Geleiderail L Dpt353
124	310781-1	Balansgewicht B
125	347147-2	Counter Stopper Dpt353 P
126	424954-1	Bescherming Dpt353
127	326904-1	Gewicht DPT353 P
128	232363-8	Drukveer 7 Dpt353
129	326901-7	Geleidingsbus DPT353 P
130	135857-1	Contact Arm Compleet Dpt353
131	135855-5	Tandwielset DPT353 P
132	457809-5	Schakelaar Beschermer Dpt352*